

不放棄終可撥雲見日

社團法人彰化縣生命線協會 陳妮苡社工

一、個案介紹

來自越南的小燕，與前夫 A 君結婚並育有一女(小夢)一子(小傑)，在當地高中畢業，從事會計一職，然因為與職場的老闆理念不合，因而將工作辭掉，離鄉背景來到台灣投入看護工作。小燕在台灣期間，因工作關係而與先生 B 君認識，並於 92 年間結婚，婚後二人並未生有子女，而 B 君在與小燕結婚之前，曾有過一段婚姻，育有一女。

小燕與 B 君婚後便在婆家隔壁租屋而居，因小燕善長烹飪，故二人便在住屋樓下開立麵店，小姑偶而也會前來幫忙，不過，小姑常會因為麵店收入而與小燕發生爭執，有次在雙方爭執的過程中，B 君聽信小姑話語，而將過錯怪罪小燕並動手毆打小燕，而後，小燕與 B 君的感情因而生變。

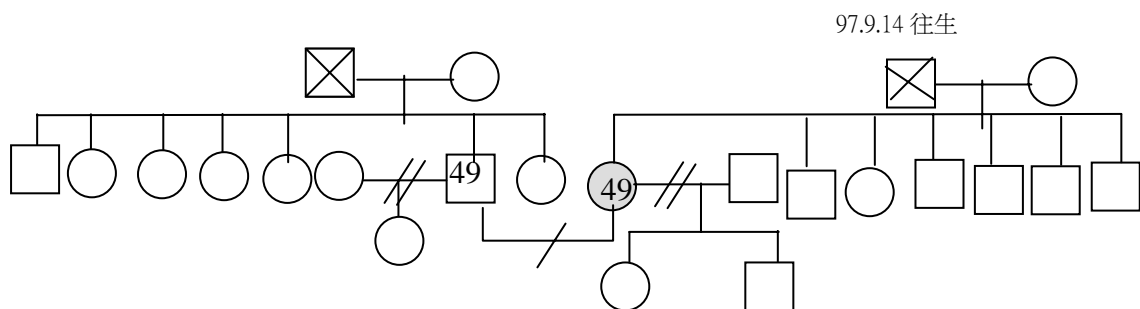
B 君因賭博積欠地下錢莊金錢，而小燕在不知情的狀況下當任 B 君的保證人，有幾次地下錢莊到麵店找 B 君討債，並破壞店內物品，故 B 君在 96 年間長期居住在麵店二樓。當移民署因小燕申請歸化中華民國國籍而前往訪察時，小燕擔心如果請 B 君下來可能又會引來地下錢莊，便告知移民署人員，B 君因積欠地下錢莊目前下落不明，然因此使得小燕申請被駁回，然此時 B 君已離開麵店不知去處，亦無法與 B 君聯繫上，在這期間，小燕父親往生、健保欠費、麵店貸款拖欠、積欠營業稅及地下錢莊來討債…等接踵而來，讓小燕已快無法承受，社工引導小燕去思考未來的期待與想望，當小燕想到小夢、小傑，便有動力再繼續面對現況，也依照與社工訂下的目標逐步執行。現在，小燕在議員的協助之下，已獲得移民署口頭承諾，未來重新辦理申請將不會遭遇相同問題，小燕也結束麵店工作，找到一份家庭幫傭，且雇主瞭解小燕的狀況，亦願意讓居所作為未來小燕與外界聯繫的窗口，雇主獲知小燕曾做過麵店生意，打算開立一家小吃店，並由小燕擔任主廚，而國稅局欠費、健保欠費、地下錢莊欠款…等也已慢慢獲得處理，一切對小燕而言已慢慢撥雲見日，現在小燕努力學習中文，正為自己的生活而積極努力著。

二、案家概況及分析

(一)個案來源：社團法人彰化縣生命線協會轉介。

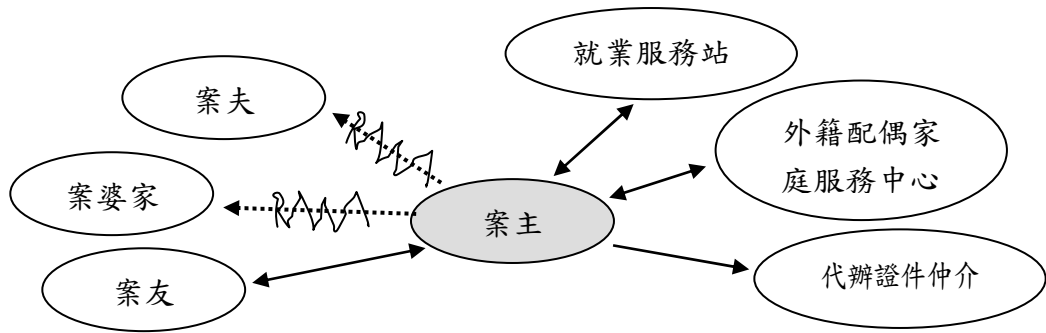
(二)轉介原因：因小燕暴力因素已不存在，然因證件辦理遭遇到困難，因而轉介中心提供後續服務。

(三)家系圖

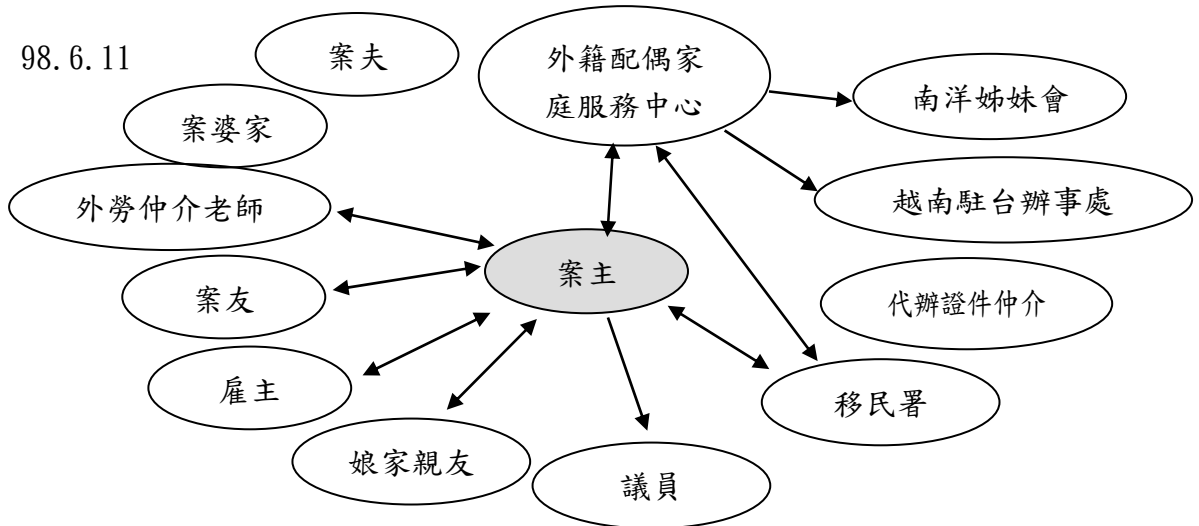


(四)生態圖

97.11.18



98.6.11



(五)家庭主要組成結構及成員

1. 案主(小燕):49歲,高中畢業,在母國曾有一段婚姻,並育有一女一子,並已成年。起初小燕不願讓娘家人瞭解其在台灣的生活狀況,但因為父親往生無法回家奔喪,娘家人才慢慢瞭解,並在電話聯繫過程中,給予小燕情緒支持,當小燕描述從友人手中收到女兒親手做的毛製品時,臉上充滿了笑意。
2. 案夫:49歲,自從96年10月離開小燕開立的麵店之後,行蹤便不明。
3. 案婆家:自從小姑與小燕發生爭執,案夫對小燕施暴後,便未再有往來。

(六)經濟狀況

1. B君因賭博而積欠地下錢庄80多萬,小燕在不知情的狀況下,擔任保證人,地下錢庄無法向B君取回欠款時,便轉向小燕索討。
2. 小燕從事越南小吃店工作,由於經濟不景氣,以致生意越來越不佳,一天收入約1仟多,扣掉貨款已所剩無幾,營業稅、健保費及房租亦無法按時繳納。

(七)家庭功能及成員互動關係

1. 小燕與案婆家:自從小燕與案小姑發生金錢爭執後,便與案婆家人互不相往來。
2. 小燕與B君:在與案小姑發生爭執後,小燕與B君的感情開始變得不佳,B君離開後,亦未曾與小燕有所聯繫。
3. 小燕與娘家:起初,小燕因為擔心娘家若知其在台灣狀況,將會傷心,故常報喜不報憂,然97年9月14日因案父往生無法回家奔喪,案娘家人才慢慢獲知小燕的狀況,也常給予小燕情緒上的支持。

(八)社會資源及支持

1. 非正式資源

(1)房東資源:小燕從事麵店生意的地方,已有數月無法繳納房租,在小燕向房東說明其目前狀況之後,房東願意不收取房租。

(2)朋友資源

- a. 因經濟不景氣,小燕無法再從事麵店生意,朋友願意頂下小燕的店。
- b. 在小燕尚在找尋工作期間,開立飲食店的朋友聘請小燕擔任技術指導員,使小燕在這期間有微薄收入。
- c. 因從事麵店生意而認識送貨的老闆,雖然小燕仍積欠其貨款,但其得知小燕已將麵店頂讓而無居住地,便讓小燕暫時居住,也讓小燕透過家務幫忙來償還貨款。


D. 透過朋友的幫忙之下,小燕找到家庭幫傭工作。

2. 正式資源

- (1)彰化縣生命線協會:小燕之前因家庭暴力,由彰化縣生命線協會提供後續服務。
- (2)彰化縣外籍配偶家庭服務中心:在小燕暴力因素已獲改善,因延申出證件辦理之需求,由中心社工陪伴小燕渡過證件辦理期間的歷程,協助小燕進行行政申訴、法律諮詢及情緒支持。
- (3)移民署彰化縣服務站:協助小燕瞭解證件辦理的過程。
- (4)議員:陪同案主前往移民署進行婚姻關係之說明。

我的希望花田

98.8

我目前的生活？ 最近(今天)發生了 些什麼？	我想要什麼？ 	過去我所擁有的 能力與資源？
日常生活		
<ol style="list-style-type: none"> 1. 我爸9月14日過世了，可是我有辦理回去…(97.9.15) 2. 我的家人沒有辦法瞭解，為什麼我不能回去越南看我爸爸最後一面。(97.10.21) 3. 媽媽身體愈來愈不好，兒子又要結婚了…。(98.4.13) 	<ol style="list-style-type: none"> 1. 我想要辦身份證。(97.3.31) 2. 我想要回去越南。(97.9.15)(98.4.13) 3. 我想要向移民署陳情辦理台灣地區居留證的事情。(98.4.29) 	<ol style="list-style-type: none"> 1. 曾經找過立委、議員、旅行社幫忙瞭解是不是可以拿到台灣地區居留證。(97.9.19)
經濟狀況		
<ol style="list-style-type: none"> 1. 我先生賭博欠地下錢庄錢，不還錢給他們會破壞店裡的東西，一年半已經還520,000元…(97.3.31)目前還欠地下錢庄7萬(98.4.16) 2. 之前幫這邊的人作媒不成功，現在要退回給人家作媒錢200,000元…(97.3.31) 3. 以前做麵店生意，國稅局有寄繳款的資料，如果沒有繳要上法院。(97.10.2) 	<ol style="list-style-type: none"> 1. 我想要先還完做麵店的時候欠的貨款，國稅局的錢，等還完貨款再還。(97.10.2) 	
職業/教育		
<ol style="list-style-type: none"> 1. 最近生意不太好，貨款有時都會先暫時欠著。(97.3.31) 2. 7月份的時候有在食品工廠上品，但因為要搬重的東西，沒有辦法負擔，所以在8月底就離開了。(97.9.15) 3. 朋友介紹找到便當店的工作，沒有勞健保。(97.10.7) 4. 和工作的人有點不愉快，過年後就辭職，已 	<ol style="list-style-type: none"> 1. 想要找一份穩定的工作，有打算到工業區工作。(97.6.16) 2. 開麵店的朋友，不太會準備東西跟煮，所以朋友會聘請我過去幫忙。(98.4.13) 	<ol style="list-style-type: none"> 1. 做過看護。(97.3.31) 2. 從事麵店生意。(97.3.31) 3. 在越南做過會計的工作。(97.3.31) 4. 透過朋友介紹找到食品工廠的工作。(97.9.15) 5. 在越南讀到高中畢業。(97.11.22)

經有二個月沒工作。 (98.4.13)		
社會支持		
1. 因為麵店讓給別人了，沒有地方住，現在我住在朋友家，有空幫忙做家事。(97.11.22)		1. 和娘家人時常保持聯絡，聽到家人的聲音便很高興。(97.11.22)
身心健康		
1. 最近發現腎有結石，不過不知道健保可不可以用。(97.10.2)	1. 我希望可以使用健保。(97.10.2)	1. 之前在越南的時候，腎也有結石，吃了草藥就慢慢不見了。 (97.10.7)
休閒/娛樂		
1. 我會利用工作的空檔，看電視學中文。 (98.7.10)		
宗教/信仰		
1. 最近因為擔心陳情書不會通過，常常去媽祖廟拜拜，媽祖說會通過(說到此，小燕開心的笑了)(98.5.26)		1. 信仰媽祖、觀音，遇到困難時會去拜拜。 (98.5.26)

案主 (想望目標) 希望花田的播種順序：

1. 我想要回越南。(97.9.15)(98.4.13)
2. 我想要找一份穩定的工作。(97.6.16)
3. 我希望可以使用健保。(97.10.2)
4. 還國稅局欠款。(97.10.2)

個人計畫/花田計畫

案主姓名： 小燕 個案管理師： 陳小姐

預計聯絡的頻率： 2週一次

生活領域的焦點：日常生活狀況

長期目標：我想要回越南(97.10.7)				
可測量的短期目標	責任歸屬	完成期限	實際完成日期	備註
1.瞭解回復國籍所需資料。	社工員	97.10.21	97.10.21	
2.準備回復國籍資料。	小燕	97.11 月底	97.11.22	小燕利用沒有上班的時間，前往各地辦理所需資料。
3.將回復國籍資料送到越南駐台辦事處。	小燕	97.11 月底	未完成	小燕在吃飯的時候，與某議員相遇，並向議員談及恢復國籍一事，議員建議小燕等待辦理身份證，所以小燕決定等待辦理身份證。
4.前往移民署彰化縣服務站瞭解證件辦理情形。	小燕、社工員	98.4.30	98.4.30	移民署彰化縣服務站吳專員建議小燕可以將遭遇的狀況，陳情至署本部，是否可以准予現在辦理台灣地區居留證。
2.請村長、議員協助開立婚姻關係真實性之說明。	小燕	98.5.30	98.5.20	

3.撰寫陳情書內容	小燕、社工員	98.5.30	98.5.22	
4.將陳情書寄出	小燕	98.5.30	98.5.25	因5月22日陳情書完成，郵局已下班，故小燕5月25日早上寄出。

生活領域的焦點：職業/教育

長期目標：想要找一份穩定的工作				
可測量的短期目標	責任歸屬	完成期限	實際完成日期	備註
1.幫忙轉介就業服務站。	社工員	97.6.20	98.6.18	
2.請朋友協助找尋工作。	小燕	97.7.30	97.6.30	透過朋友的介紹，找到一家食品加工工廠的工作。

生活領域的焦點：健康

長期目標：我希望能使用健保				
可測量的短期目標	責任歸屬	完成期限	實際完成日期	備註
1.向公所確認健保是否可以使用。	小燕	97.10.17	98.6.26	小燕因為之前不知道該如何去辦理，且因為證件辦理不順及欠地下錢庄金錢，所以無法再分心思考，現在地下錢庄的錢已還清，證件辦理也因議員陪同前往移民署說明，小燕的擔心都已慢慢獲得解決，因此，小燕才可再進一步解決健保欠費
2.瞭解積欠健保費用。	小燕	97.10.17	98.6.26	
3.分期償還健保費用。	小燕	98.7.30	98.7.29	

				的分期。
--	--	--	--	------

生活領域的焦點：經濟狀況

長期目標：還國稅局欠款				
可測量的短期目標	責任歸屬	完成期限	實際完成日期	備註
1.瞭解欠國稅局多少錢。	1.小燕	97.10.31	97.10.2	積欠稅款 25,000 元。
2.瞭解國稅局是否已將此案移送法院。	2.小燕	97.10.31	97.10.2	國稅局人員告訴小燕目前尚未移送法院，因小燕現無工作，故請小燕去找工作，再來將欠款還清。
3.分期償還國稅局欠款。	3.小燕	98.7.30	98.7.29	因國稅局已將小燕欠款轉列為呆帳，所以已不需繳還。

案主簽名： 小燕

日期： _____

個案管理師簽名： 陳小姐

日期： _____

其他人員簽名： _____

日期： _____

案主的資源評量表 (97年10月 VS 98年6月之比較):

	優勢	限制
內在資源	(97年10月) 1. 在母國擁有高中學歷、會計工作經驗。 2. 有良好的廚藝能力。 3. 待朋友親切，會教導同鄉不知的事情。 4. 對事情願意努力嘗試。 5. 會騎機車。 6. 願意向外尋求協助。	(97年10月) 1. 不識中文字。 2. 心事無人可傾訴。
	(98年6月) 1. 會將心事與娘家人傾訴。 2. 對事情努力嘗試，即使這次不行，下次仍會再繼續努力。 3. 對金錢運用很有規劃。 4. 懂得利用時間學習中文。	(98年6月)
外在資源	(97年10月) 1. 無居所時，朋友願意提供居所。 2. 無工作時，朋友會協助介紹。 3. 在證件辦理期間，彰化縣外籍配偶家庭服務中心社工陪同小燕討論，給予情緒支持。	(97年10月) 1. 與婆家關係不佳，辦理證件無法獲得婆家協助。
	(98年6月) 1. 目前工作老闆娘願意讓居所做為小燕對外聯繫的窗口。 2. 娘家親友關懷。 3. 以前在台從事看護，外勞仲介老師的關懷。 4. 瞭解小燕狀況的議員，願意陪同小燕前往移民署進行說明。 5. 彰化縣外籍配偶家庭服務中心後續關懷。	(98年6月) 1. 與婆家關係不佳，無法取得協助。

三、處遇觀點及焦點策略

社工員在服務個案的過程中，主要會先針對案主最想處遇的方向，瞭解曾經已做過的嘗試與結果，並與案主一同討論各種方向的可能性，及誰是可以協助的人，透過與案主的會談，發掘案主的優勢，以此增強案主對自我的自信心，並陪伴案主、傾聽案主。

(一)開始階段

1. 評估

此案由彰化縣生命線協會從事婦女保護後續追蹤輔導C社工轉介而來，從轉介原因來看，小燕主要辦理證件過程被駁回與證件過期二個方向，小燕願從事的麵店是同鄉固定的聚會所，小燕亦會將自身所知的事情告知同鄉，在遭遇困難時，會主動積極的到處尋問，從表面看來，小燕是一個能力可能比台灣婦女都要好的新移民者，然在與小燕接觸過後，發現小燕雖然與同鄉關係佳，但並不會談論心事；雖然與娘家會保持聯繫，但為避免娘家人擔心，所以並不會向其訴說台灣的生活狀況；雖然小燕會向外求助，但其實是想抓住一根浮木。因此，從表面看來，小燕應是一個有能力可以解決自己困難的人，然實際卻是需要有人一同與其討論及陪伴渡過困境的人，因而便開案進行後續服務協助。

2. 建立關係

剛開始，小燕對於困境有許多抱怨，且小燕曾經向四處尋求協助，亦不少人向小燕表示可以找尋議員及立委協助幫忙，故起初小燕會到處找尋其的幫忙，在這過程中，社工是個靜默者，陪伴在小燕的身旁、傾聽小燕這些努力的過程，並引導小燕去思到自己真正想要的是什麼。

雖然接觸之初，小燕會認為社工並不像議員及立委那般可以是個有力的協助，然當小燕想找人傾訴，而社工仍舊以傾聽者角色陪伴，才使小燕與社工的關係慢慢有了些許變化，小燕也慢慢開始信任社工。

(二)中間階段

1. 討論希望花田

小燕第一想完成的是可以順利辦理身份證，然在小燕遇到父親往生無法回越南送其最後一程時，小燕的想望便變成可以盡快回到越南。小燕所牽掛的母親、弟妹及子女都在越南，而台灣對小燕而言已無所掛，但因小燕現已成為無國籍人民，因此與小燕一同討論回越南的方式，在這過程中，小燕經常反覆，但這都是只為了選擇可以以最快方式回去的變化。

2. 情緒支持

在小燕辦理證件的過程中，接二連三面臨父親往生、國稅局催繳欠款、自身身體不適、母親身體不適及小傑要結婚…等事情。起初，因小燕很少向娘家人提起其在台灣的生活狀況，所以當面臨父親往生而無法回去奔喪時，娘家人全都無法諒解，且因父親與小燕的感情一直很好，以致於小燕的情緒已處於崩潰，故社工在這期間給予情緒支持及陪伴，透過空椅子法讓小燕將想向父親說的話，可以傾訴而出。也因為此事件，讓娘家的人逐漸瞭解小燕的狀況，小燕與娘家的關係也有了進一步的發展。

3. 資源連結

協助連結移民署、新移民協會、越南駐台辦事處，使小燕得以對證件辦理有進一步瞭解；在小燕無工作期間，協助連結就業服務站，以協助工作找尋。

(三)結束階段

1. 後續追蹤

小燕因為自己本身不放棄希望的堅持之下，讓瞭解其狀況的議員願意陪同其前往移民署說明，小燕對於證件辦理也獲得較明確的答覆；在負債部份，小燕已慢慢償還完畢，健保亦辦理完分期；工作部份，目前從事家庭幫傭工作，也遇到一位欣賞小燕廚藝的老闆娘有意打算開一家餐館讓小燕擔任主廚；小燕原本排斥的中文也開始看電視學習；與娘家也會保持聯繫，亦會傾吐心事。一切對小燕來說，已慢慢撥雲見日，其才能也慢慢展露。

四、處遇原則及方法技巧

透過希望花園各面向的搜集，除了解案主現況外，更能了解案主的想望，處遇的方法主要依據優勢觀點六大原則來進行，分別如下敘述：

(一)案主是有學習、成長和改變的能力

在陪伴小燕的過程中，其實小燕一直都很擔心自己說話的腔調會讓其他人聽不懂，因此，在與政府單位，如移民署、國稅局、公所…等接觸，小燕最初都會期待社工可以代為詢問，然當把小燕與社工接觸的經驗，回饋給小燕，並鼓勵小燕可以試看看時，小燕是願意去嘗試，在這過程當中，小燕原先仍舊會表示對方聽不懂，但透過與小燕討論經過並模擬應對方式，小燕是可以慢慢的去因應。

(二)焦點在於優點而非病理

小燕在達成回越南的想望過程中，只要朋友告訴小燕某議員、某立委可以幫忙解決其困境，小燕便會前往陳情，期待議員或立委可以協助幫忙。在小燕居住的當地，D議員是小燕之前學習識字班的老師，對於小燕的狀況也相當瞭解，然因為D議員的太太是婆婆的親戚，所以D議員起初幫忙的意願並不高，小燕剛開始會有些氣餒，會認為事情已經到了無法解決的地步，當社工引導小燕去思考，為何其如此努力想要回去越南的想法時，小燕又看見了娘家人都在等待其回家，才再度有讓小燕鼓起勇氣，不論被D議員拒絕多少次，小燕終究不放棄，最終，D議員被小燕的努力不洩所感動，而陪同小燕前往移民署進行說明，移民署人員向小燕表示，未來再辦理證件過程將不會再次遇到相同困境。

(三)案主是助人關係中的指導者

小燕對於期待可以回越南的想望，一直都是來來回回、反反復復，小燕一方面擔心如果等待辦理身份證，是否屆時依舊會面臨「因無與B君居住在一起，所以無法辦理」；一方面也煩惱辦理恢復國籍，將會是一段漫長毫無下文的等待。

在這過程當中，小燕一直是矛盾反復，社工只是在一旁陪著小燕一同討論，並針對小燕的想望去設定細部工作指標進行執行，並與小燕討論過程中，可能阻礙其未達成目標的因素。

(四)關係是基本且必要的

在與小燕接觸的過程中，小燕對於求助的每個人都在測試是否可以幫忙其，起初與小燕接觸的過程中，小燕會告訴社工：「某朋友告知可以找某議員或某立委…，每個人聽到我的事情，都認為並不是我的不對，都是……」，在這過程中，社工陪在其身旁，傾聽小燕分享嘗試的方法，不論成功或失敗，讓小燕與社工的關係慢慢拉近。

(五)外展是最佳的處遇方式

在服務的過程中，小燕起初就如同在水中沉浮，希望可以在抓住些什麼，所以每個可

能對其有幫忙的人，都是小燕想抓著的對象，然並不容易與小燕建立內在情感的關係。雖然小燕剛開始會認為社工並不如議員或立委如此有權力可以協助其解決問題，但社工透過一次次的外展，在小燕嘗試方法失敗時給予支持、鼓勵及一同討論，社工與小燕的關係便因此而慢慢的拉近，也讓社工看到原本可能被認為很堅強、很有能力的人，其實都會有需要被人支持的一面。

(六) 社區是資源綠洲

小燕原本經營的麵店生意，有時當地公所、戶政、派出所、議員或同鄉會叫小燕的麵，也讓小燕慢慢對當地環境有所瞭解，對正式資源所辦理的業務有初步認識，及也認識了許多朋友，雖然小燕最後因為生意不佳，將麵店頂讓，搬離原居住鄉鎮，不過，經營麵店所建構及認識的資源，使小燕在遭遇困境時，瞭解可以前往何處尋求協助。

五、社會工作人員之心得與省思

在第一次與小燕的接觸過程中，其實社工從內外資源評估，小燕應該是一個有能力可以去面對及處遇其目前所遭遇到的難題，尤其是小燕可以在短短一年半當中，就幫忙B君償還了50多萬，可以與地下錢庄的人談妥只需償還本金即可的協議，這並非任何一個人都可以辦得到的事情，且從小燕與朋友接觸的過程中，小燕都展現了其對於台灣資訊的瞭解，或更勝從小到大在台灣成長的人，著實無法從與小燕的第一次接觸發現，其實也有需要他人協助的一面。

在陪伴小燕一年多的過程當中，小燕讓我瞭解，每個人都希望有人可以依靠，每個人都希望有人可以分享生活中的一切，然當小燕從他鄉移入到台灣社會，社會環境又並非友善的包容及回應時，小燕與其他移民者往往都必需從中找尋一套可以適應的方式，而這方式或許使人學習樂觀、悲傷、堅強、軟弱…等，就如同小丑在台上永遠讓台下人抓摸不定，台下的人永遠也無法瞭解小丑內心深處的喜、怒、哀、樂。如果，起初我只是看見小燕表面的偽裝與堅強，我可能永遠也無法體會到「即使再堅強的人，也有軟弱的一面」；如果，我同一般人指責小燕不該強求留在台灣，我可能永遠也不會瞭解「為何她不該擁有該有的權利呢？」，而我也不能走進小燕的內心世界了~~~~~！

從小燕的身上，我看見了小燕面對困境仍不放棄，勇於追求自己權利的決心與毅力，雖然我在與小燕接觸的日子當中，只能不斷鼓勵小燕、激勵小燕，但小燕讓我看見，並非每個人在面對如這般難題時，能有如此堅毅與不放棄的態度；小燕更讓我瞭解，在享有權利的同時，也別忘記應該承擔的責任，也讓我慢慢相信，不管遇到任何困難，唯有努力不懈，終會撥雲見日。

現在，小燕雖然為人幫傭，但小燕遇到一個善良的老闆娘，除了提供小燕免費住所以外，因瞭解小燕廚藝不錯，所以打算開一家餐飲店讓小燕擔任主廚，而為此，小燕也從慢慢開始放開胸懷學習中文；與娘家的關係也拉近了，娘家的親人也能體會小燕的現況，小燕與女兒也會透過來往越南及台灣的朋友，以相互傳遞物件，相信小燕的狀況將愈來愈美好，一切的雲霧都將散去……………